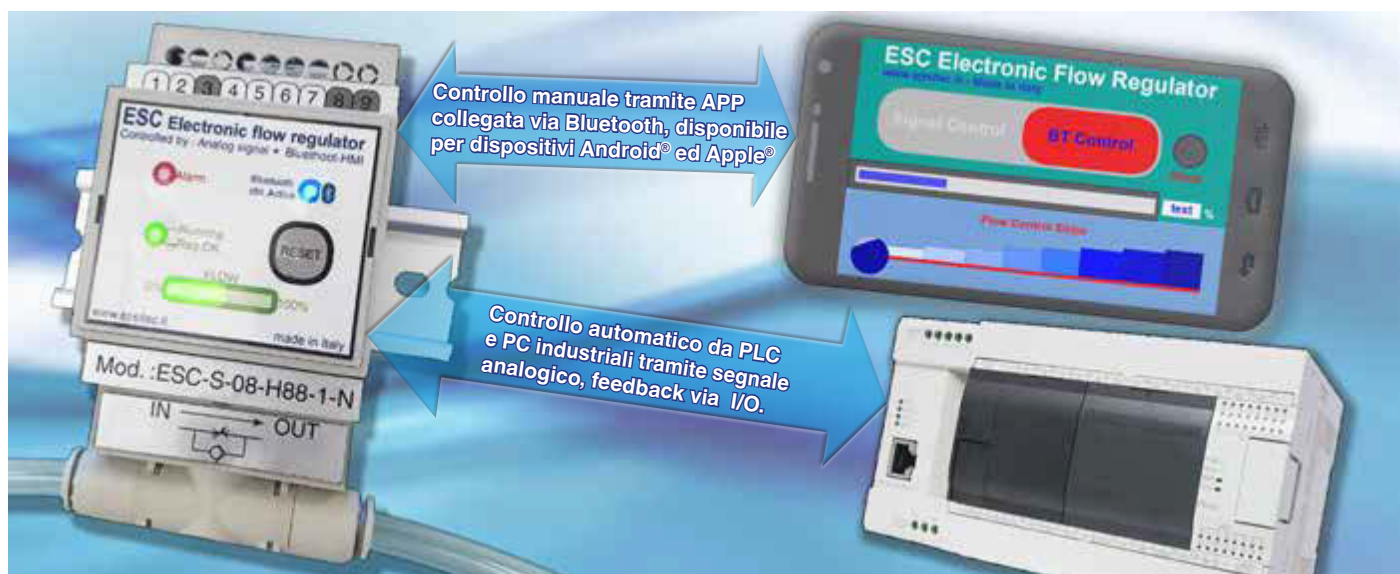


Serie ESC Regolatori di flusso elettronici

Controllo automatico tramite segnale analogico (0-10V / 0-5V / 4-20mA) .

Controllo manuale tramite APP HMI Bluetooth® disponibile per o.s. Android® ed Apple®.



Funzionamento e vantaggi applicativi

I regolatori di flusso elettronici ESC consentono di regolare la portata di aria compressa in una tubazione tramite :

- segnale analogico (0-10Volt / 0-5 Volt / 4-20mA)
- settaggio manuale da interfaccia operatore (HMI Bluetooth) (APP per tablet/smartphone con o.s. Android e Apple.)

Sul frontalino dell'apparecchio sono presenti i seguenti indicatori e controlli:

- Barra a LED* a 5 segmenti (Verde), indica la percentuale di apertura del regolatore.
- Led (Verde)*, indica lo stato operativo del regolatore:
 - spento in assenza di alimentazione
 - lampeggiante durante la regolazione
 - acceso a regolazione raggiunta.
- Led (Blu), indica quando il regolatore é comandato tramite l'interfaccia HMI da tablet o smartphone.
- Led (Rosso)* indica eventuali stati di allarme.
- Pulsante di RESET.

*Nota * : indicatori presenti anche sull'interfaccia HMI Bluetooth.*

La morsettiere, oltre all'alimentazione 24Vcc ed all'ingresso del segnale analogico di comando, dispone di ulteriori due uscite:

- Regolazione OK , commuta in ON a regolazione raggiunta.
- Allarme, commuta ON in presenza di condizioni di allarme.

Caratteristiche

Versione	ESC-S					ESC-F		ESC-N						
	04-H44	06-H66	08-H88	10-H1010	10-H1212	H44	H66	10-H44	50-H44	10-H66	50-H66	150-H66	300-H66	300-H88
Portata nominale max l/min (ANR)	130	300	550	1100	1200	13		17	65	17	65	200	400	400
Sezione effettiva massima (mm ²)	1,9	4,5	8	16,5	18	0,2		0,2	0,7	0,2	0,7	2,2	4,5	4,5
Ø est. tubo applicabile (mm)	4	6	8	10	12	4	6	4	6	6	6	6	6	8
Campo pressione operativa (MPa)	0,1~1,0 (1~10 Bar)							-0,1~1,0 (-1 ~ 1 Bar)						
Temperatura del fluido (°C)	5~60 (in assenza di ghiaccio)													
Temperatura ambiente (°C)	0~60 (in assenza di ghiaccio)													
Alimentazione elettrica	24Vcc stabilizzati (max ripple 1%) assorbimento max. I=0,5A													
Ingressi:	1 ingresso analogico (0-10V / 0-5V / 4-20mA da selezionare in fase di ordine)													
Uscite:	1 uscita di Allarme + 1 uscita Regolazione OK (PNP Open Collector 24Vcc 100mA max)													
Segnalazione:	Led di stato (Verde) , Led di Allarme (Rosso) , Led Bluetooth attivo (Blu), Barra a Led 5 segmenti indicatore di apertura %													
Controllo manuale:	Interfaccia grafica HMI su Tablet o PC con o.s. Android o Apple													
Peso (g)	200													

Versioni :

- **S** ALTA PORTATA UNIDIREZIONALI
Regolatori con portate fino a 1200¹ l/min(ANR).
- **F** REGOLAZIONE FINE PER BASSE PORTATE UNIDIREZIONALI
Regolatori con portata max. 13¹ l/min(ANR), curve di erogazione lineari e regolazione ultra fine.
- **N** LINEARI BIDIREZIONALI PER VUOTO E PRESSIONE
Regolatori con portate fino a 400¹ l/min(ANR) e curve di regolazione lineari.

*Nota*1: consultare le curve di portata per i singoli modelli.*

I regolatori elettronici ESC trovano impiego nel controllo automatizzato della velocità di motori ed attuatori pneumatici, regolazione di soffi di espulsione e raffreddamento, pressurizzazione e svuotamento di volumi a velocità controllata.

Su richiesta, é possibile leggere un riferimento esterno, (analogico o digitale) per esempio il sensore di velocità di un motore pneumatico, ed effettuare direttamente la regolazione retroazionata di tale velocità.

Montaggio su guida DIN.

• Codice d'ordine

ESC - - - - - -

1 2 3 4

1 Versione

- S = Unidirezionale alta portata
- F = Unidirezionale, regolazione fine per bassa portata
- N = Lineare bidirezionale per pressione e vuoto

3 Segnale di comando

- 0 = 0-10 Volt
- 1 = 0-5 Volt
- 2 = 4-20mA

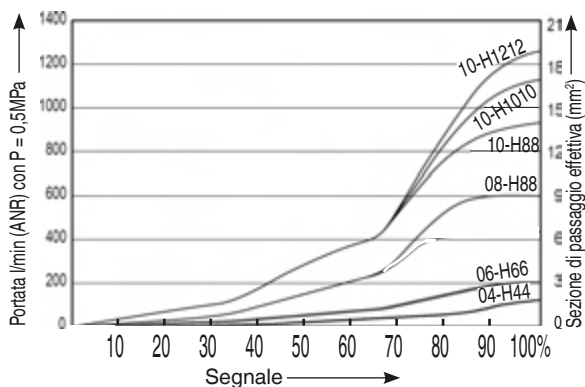
4 Direzione del flusso regolato (Solo Versioni S ed F)

- N = Std. da Sx. a Dx
- R = Da Dx. A Sx.

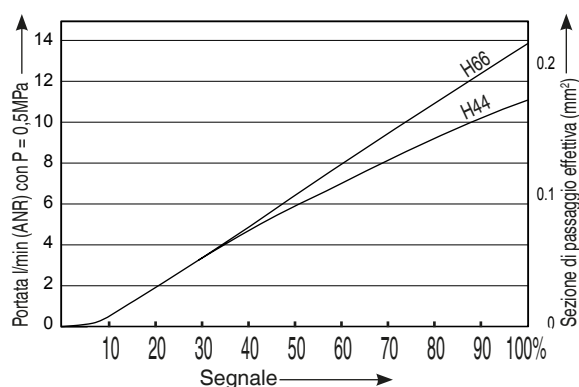
2 Combinazioni taglia e ø est. tubi applicabili:

Combinazioni per versioni S	04-H44	= Per tubi ø4 mm
	06-H66	= Per tubi ø6 mm
	08-H88	= Per tubi ø8 mm
	10-H1010	= Per tubi ø10 mm
	10-H1212	= Per tubi ø12 mm
Combinazioni per versioni F	H44	= Per tubi ø4 mm
	H66	= Per tubi ø6 mm
Combinazioni per versioni N	10-H44	= Per tubi ø4 mm
	10-H66	= Per tubi ø6 mm
	50-H44	= Per tubi ø4 mm
	50-H66	= Per tubi ø6 mm
	150-H66	= Per tubi ø6 mm
	300-H66	= Per tubi ø6 mm
	300-H88	= Per tubi ø8 mm

• Curve di portata versioni ESC-S

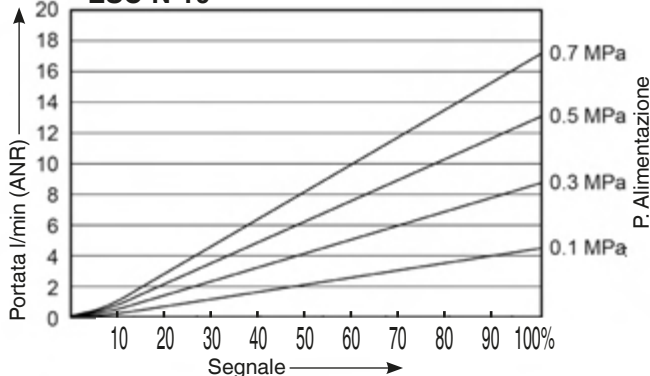


• Curve di portata versioni ESC-F

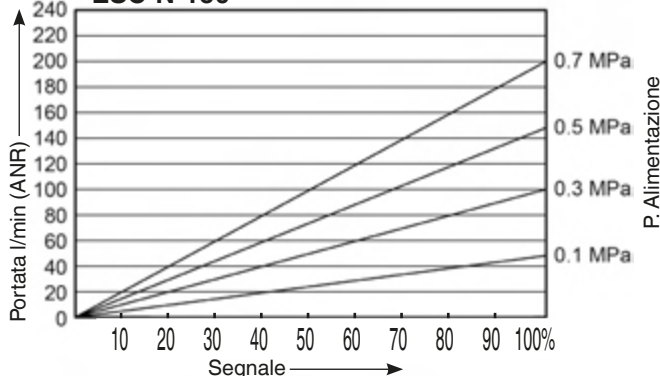


• Curve di portata versioni ESC-N

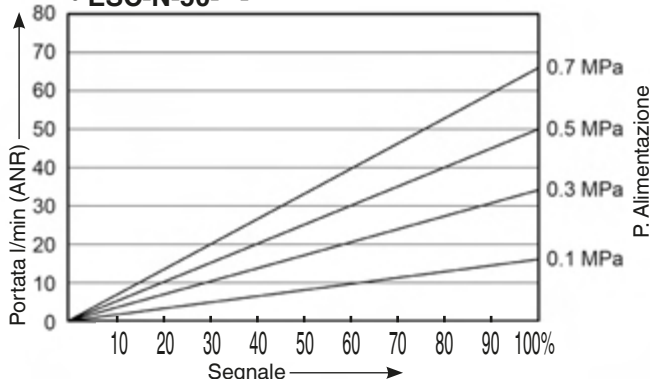
• ESC-N-10-**-**



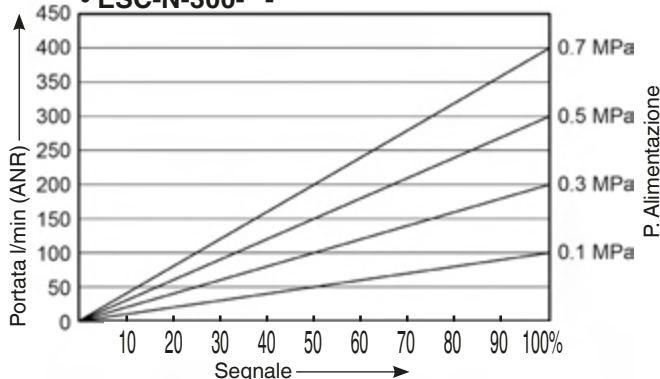
• ESC-N-150-**-**



• ESC-N-50-**-**



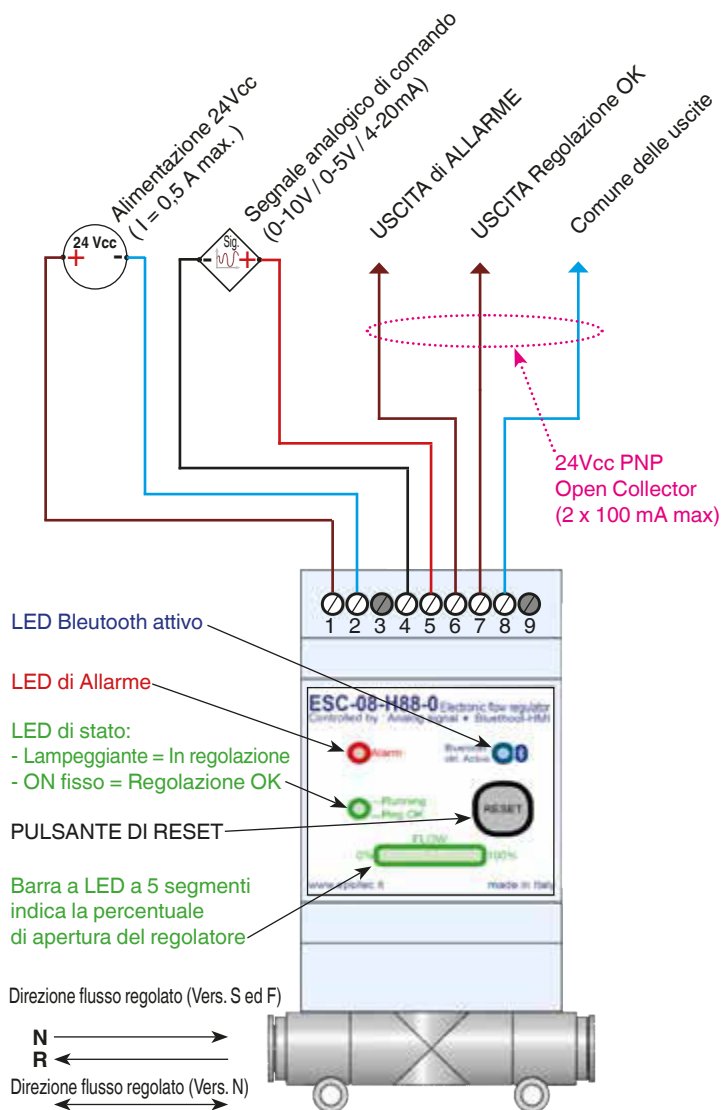
• ESC-N-300-**-**



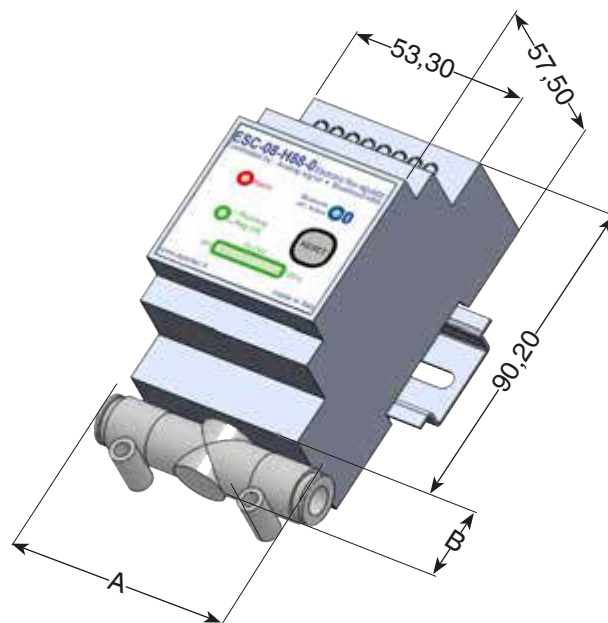
Nota: Le curve di portata si riferiscono al regolatore con la connessione di uscita a flusso libero.

Con regolazione pari allo 0% sono possibili piccoli trafileamenti funzionali (pochi ml/minuto), se è indispensabile una chiusura perfetta, è disponibile una versione "Zero Leakage" con elettrovalvola 2/2 già installata.

• Collegamenti elettrici e descrizione



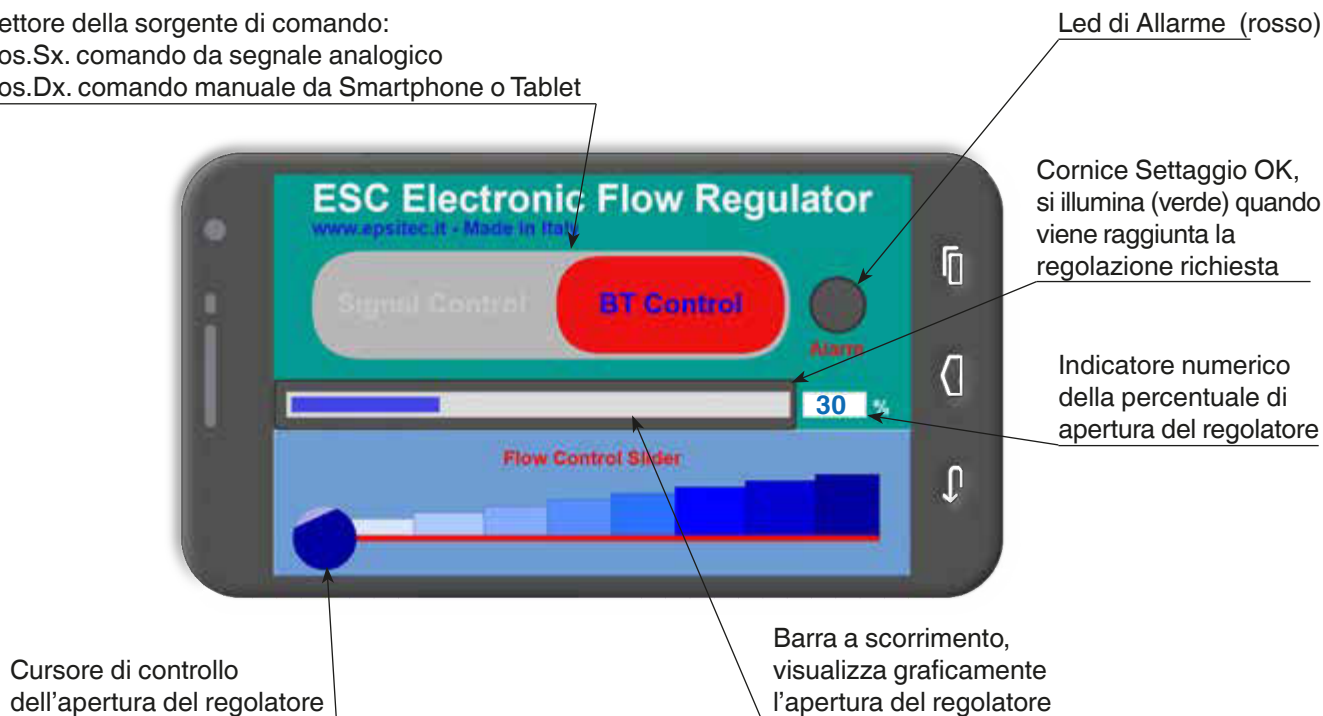
• Dimensioni



Modello	A	B
ESC-S-04-H44	46	14,5
ESC-S-06-H66	49,4	17,6
ESC-S-08-H88	66,5	20,6
ESC-S-10-H1010	75	25,1
ESC-S-10-H1212	79	25,3
ESC-F-H44	46	14,5
ESC-F-H66	49,4	17,6
ESC-N-10-H44	46	14,5
ESC-N-10-H66	49,4	17,6
ESC-N-50-H44	46	14,5
ESC-N-50-H66	49,4	17,6
ESC-N-150-H66	64	17,6
ESC-N-300-H66	64	20,6
ESC-N-300-H88	66,5	20,6

• Descrizione interfaccia HMI-Bluetooth per dispositivi Android ed Apple

Selettore della sorgente di comando:
 - Pos.Sx. comando da segnale analogico
 - Pos.Dx. comando manuale da Smartphone o Tablet





Rivenditore di zona :

epsitec automazione pneumatica **CKD**
c.a.p.50041 Calenzano - FIRENZE
Via Fibbiana, 15
Telefono 055 - 8825359 - 8827376 - 8827546
Fax 055-8827376
e-mail ckd@iol.it Home:WWW.CKD.IT